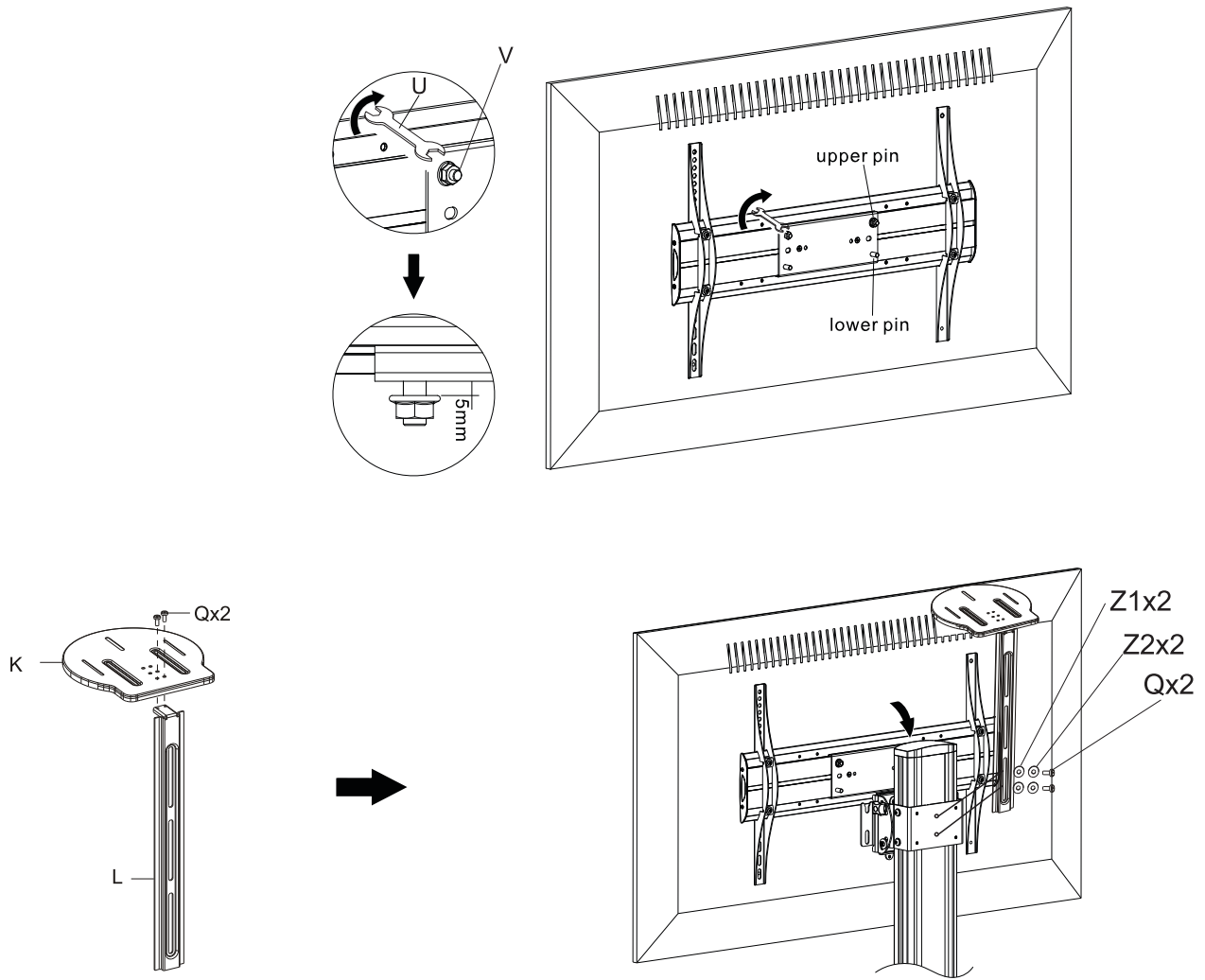
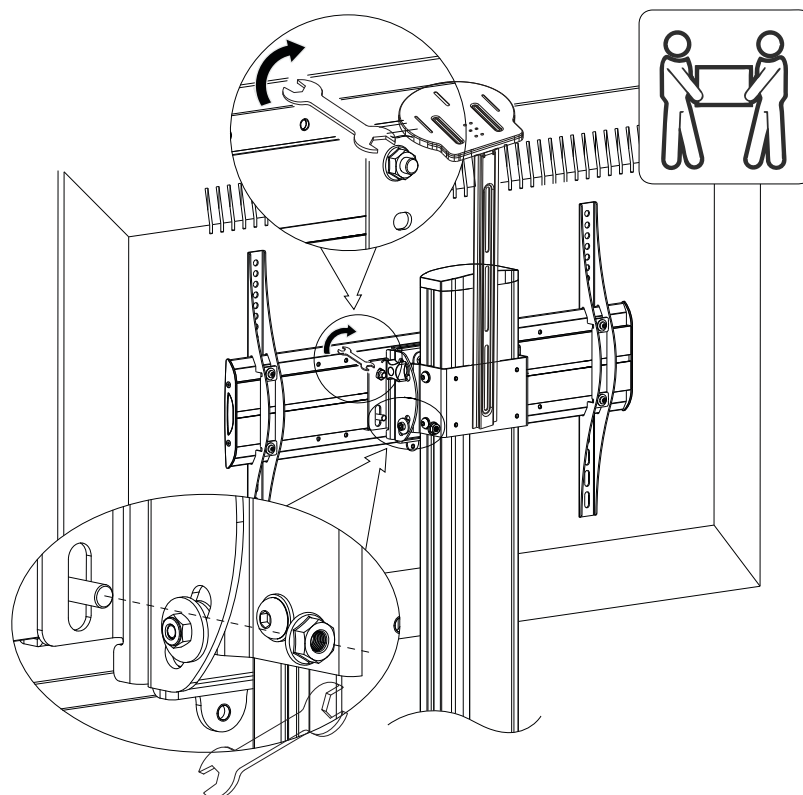


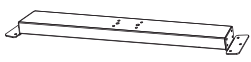
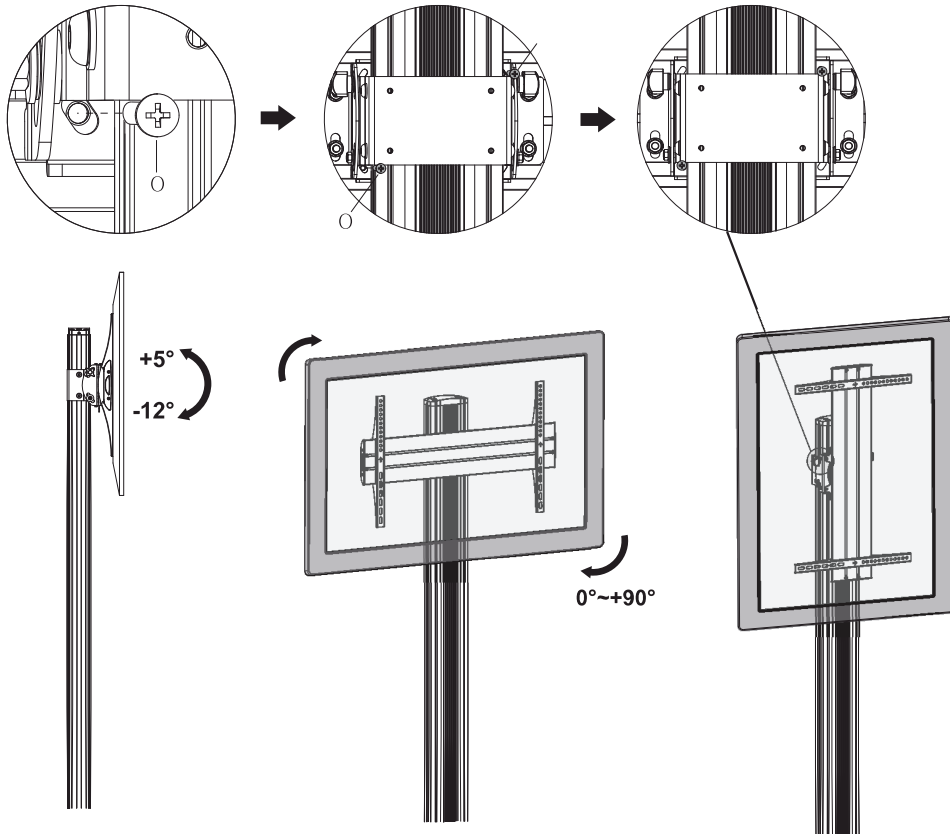
6.



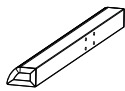
7.



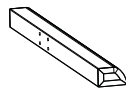
8.



Ax1



Bx1



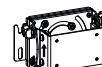
Cx1



Dx1



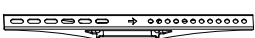
Ex1



Fx1



Gx2



Hx2



Ix1



Jx1



Kx1



Lx1



M6X20 (x4)
M



M4X10 (x4)
N



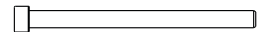
M5X10 (x4)
O



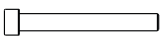
M8x16 (x6)
P



M6x10 (x4)
Q



M8x65(x8)
S



M8x40(x4)
T



U



M8(x4)
V



4mm Hex Key (x1)
W



5mm Hex Key (x1)
X



6mm Hex Key (x1)
Y



D8 Washer (x4)
Z



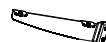
D8 PLASTIC (x2)
Z1



D6(x6)
Z2



M6x8 (x4)
Z3



Z4



Z5



Z6